

TRIBUNALE DI TIVOLI

ESECUZIONE IMMOBILIARE
ILL.MO GIUDICE DOTTOR MARCO PIOVANO

Custode Giudiziario: Avvocato Paola Tafani
Esperto Stimatore: Architetto Antonello Amicone

PROCEDURA EI RGE 254/2023

Promossa da

IFIS NPL INVESTING S.P.A.
MESTRE (Ve)
Codice fiscale 04494710272

Contro

LOTTO UNICO

COMUNE DI SANT'ORESTE (RM), VIA FLAMINIA

Bene N° 1 – ABITAZIONE DI TIPO POPOLARE (Cat. A/4)

Oltre le quote ed i diritti spettanti sulle parti comuni del corpo di fabbrica

ESITO VERIFICHE AFFERENTI

- LA PROPRIETA' DELLA CORTE DI ACCESSO AL BENE

- LA SITUAZIONE DI PERICOLOSITA' DEGLI ARBUSTI SCARSAMENTE MANUTENUTI

Esperto Stimatore ex art. 568 c.p.c. Arch. Amicone Antonello,
nell'Esecuzione Immobiliare 254/2023 del R.G.E.



INDIVIDUAZIONE PROPRIETA CORTE PERTINENZIALE**PASSAGGI DI PROPRIETA' INTERCORSI TRA GLI AVENTI CAUSA**

1. ATTO DI COMPRAVENDITA a Rogito del Notaio CERINI Francesco del **22/11/1974** Rep. 8353/5365 trascritto in data 12/12/1974 ai nn 27556/33069.

Mediante il quale i signori

terreno agricolo con entro stante casa unifamiliare il tutto confinante con *Via Flaminia, Proprietà Del*

- *Il terreno è distinto presso NCT del Comune di Sant'Oreste al foglio 22 particelle 157, 162 e 164.*
- *La casa che consta, di un solo vano al Piano terreno e di quattro vani ed accessori al piano primo non risulta ancora censito presso NCEU ma è in corso di accatastamento alle schede registrate all'UTE di Roma in data 25710/1974 ai numeri 075856 e 075857*

Nel suddetto atto è rappresentato che i signori acquistano in qualità di coniugi dalla madre dell'acquirente e suocera del compratore.

2. ATTO DI PERMUTA a Rogito del Notaio CERINI Francesco del **19/06/2007** Rep. 137052/27868 trascritto in data 23/06/2007 ai nn 24941/50986.

Mediante il quale il signor cede e trasferisce a titolo di permuta i diritti pari ad 1/2 indiviso dell'intero alla signora che, già proprietaria dei restanti diritti pari ad 1/2, sempre a titolo di permuta, accetta ed acquista la seguente porzione immobiliare sita nel Comune di Sant'Oreste, Via Flaminia Km 42 e precisamente:

- *Appartamento posto al Piano Primo, composto da otto vani catastali confinante con Via Flaminia, Proprietà o suoi aventi causa, proprietà e suoi aventi causa, fosso salvo altri e precisamente:*
- *Porzione distinta presso il NCEU del Comune di Sant'Oreste al foglio 22 particella 164 sub 502*

Mediante il quale la signora cede e trasferisce a titolo di permuta i diritti pari ad 1/2 indiviso dell'intero al signor che, già proprietario dei restanti diritti pari ad 1/2, sempre a titolo di permuta, accetta ed acquista la seguente porzione immobiliare sita nel Comune di Sant'Oreste, Via Flaminia Km 42 e precisamente:

- *Locale posto al Piano Terra della superficie catastale di 180,00 mq, confinante con Via Flaminia, Proprietà o suoi aventi causa, fosso salvo altri e precisamente:*
- *Porzione distinta presso il NCEU del Comune di Sant'Oreste al foglio 22 particella 164 sub 501*

Nel suddetto atto è rappresentato che i signori hanno dichiarato di essere di stato civile libero.

3. ATTO DI COMPRAVENDITA a Rogito del Notaio CERINI Francesco del **07/07/2008** Rep. 139204/29415 trascritto in data 10/07/2008 ai nn 23380/40922.

Mediante il quale la signora acquista dal signor

- *Appartamento posto al Piano Terra, composto da nove vani catastali Porzione distinta presso il NCEU del Comune di Sant'Oreste al foglio 22 particella 164 sub 503 (ex 501, Paino Terra). All. 3 _ TITOLI, atto di compravendita del 1974 ed atto di permuta dal 2007*

ESTRATTO PER RIASSUNTO DI MATRIMONIO

In data 17/05/2024 Prot. n° 3734, lo scrivente ha inviato formale richiesta a mezzo email-pec al Comune di Sant'Oreste per conoscere lo stato civile ed eventualmente acquisire l'estratto di matrimonio della signora per comprendere la correttezza delle quote trasferite nell'atto di permuta del 2007 e nell'atto di compravendita del 22/11/1974.

Lo stesso, in risposta alla precedente richiesta, comunicava che il matrimonio è stato celebrato a

In data 10/09/2024 veniva inviato allo scrivente, a mezzo email pec, dall'Ufficio servizi demografici l'estratto per riassunto di matrimonio (*Atto n. 46, Parte 2^, Serie A, Anno 1965*).

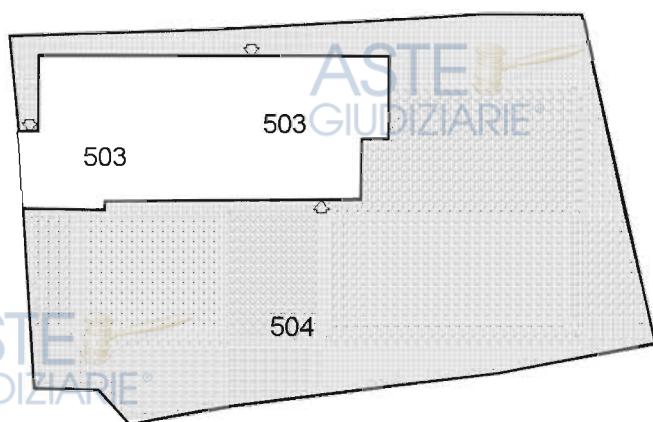
Tra le annotazioni a margine è rappresentato che con Sentenza del Tribunale di Roma in data 08/01/1993, trascritta nei registri di matrimonio del Comune di Castel Sant'Elia (*Anno 1993, Parte II, Serie C, n. 6*) è stata dichiarata la cessazione degli effetti civili del matrimonio.

All. 2_ Estratto per riassunto di matrimonio dei signori

ACCERTAMENTI CATASTALI

- Alla data dell'atto di Permuta, del 19/06/2007, stipulato tra i signori e i terreni acquistati dagli stessi in data 22/11/1974 risultavano ancora distinti presso NCT del Comune di Sant'Oreste al foglio 22 particelle **157** (di 350 are), **162** (di 258 are) e **164** (di 750 are) e riguardavano, nel loro insieme, la corte esclusiva, in parte occupata dal fabbricato. Solo successivamente, in data 24/01/2008 le particelle n° **157, 162 e 164** sono state oggetto di variazione, le prime due sono state soppresse ed incorporate alla terza, che ha acquisito la destinazione di ENTE URBANO. La particella 164 ha così assunto una conformazione più ampia, pari a complessivi 1.538,00 mq.
- Le planimetrie presenti presso l'archivio telematico del catasto "SISTER", associate ai sub **501** (*ora sub 503, Paino Terra*) e sub **502** (*Paino Primo*) risalgono al 25/10/1974 ed entrambe non rappresentano graficamente nella loro consistenza, la corte circostante.
- La planimetria presente presso l'archivio telematico del catasto "SISTER", associata al sub 503 (**ex 501, Paino Terra**) risulta variata in data 07/02/2008; comunque in data successiva all'atto di permuta del 2007. L'appartamento al Piano Terra assumeva, a seguito di variazione della destinazione, diversa distribuzione e ristrutturazione il sub 503; detta modifica dell'immobile ha riguardato anche la consistenza della corte di pertinenza, che ha assunto una superficie inferiore rispetto alla sua originaria estensione dovuta all'ampliamento del fabbricato. Con atto del 07/07/2008 il signor vendeva alla signora (*figlia*) solo il suddetto bene, contraddistinto dal sub 503.
- È stato acquisito l'Elaborato Planimetrico del 07/02/2008 Prot. RM0174786, all'interno del quale appare rappresentato il perimetro della corte di pertinenza posta al piano terra ed identificata con un proprio subalterno il 504. Da un'ulteriore ricerca fatta, all'interno dell'archivio telematico dell'Agenzia delle Entrate, è emerso che non risulta associato alcun immobile al sub **504**.

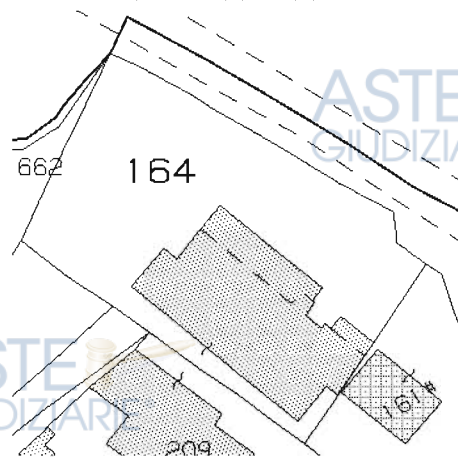
ELABORATO PLANIMETRICO



Allo stato attuale la corte pertinenziale, in rosso, non risulta correttamente censita. La particella 164 risulta distinta presso NCT come un ENTE URBANO.

All. 4_ Estratto di mappa, Elaborato Planimetrico, Visure Catastali Storiche e Planimetria

ESTRATTO DI MAPPA



DETERMINAZIONE PROPRIETA' CORTE PERTINENZIALE

Dati gli identificativi catastali dei beni, presenti alla data dell'atto di permuta, è possibile asserire con ragionevole certezza che la signora _____ con detto trasferimento del 2007, abbia acquistato solo la residua quota dell'appartamento posto al Piano Primo (*oggetto della presente procedura EI*) ed il signor _____ solo la residua quota dell'appartamento posto al Piano Terra; mantenendo invariate le quote pari ad ½ ciascuno del diritto di proprietà a loro spettante sulla corte di pertinenza ai due cespiti in essa ricadenti (*distinta alle particelle 157, 162 e 164*).

I signori _____

in data:

- _____ si sono uniti in matrimonio.
- 22/11/1974 hanno acquistato, il fabbricato e la corte circostante.
- _____ veniva dichiarata la cessazione degli effetti civili del loro matrimonio.
- 19/06/2007, con atto di permuta, la signora _____ diventava proprietaria esclusiva del bene, oggetto di detta procedura, posto al piano primo.
- 19/06/2007, con atto di permuta, il signor _____ diventava proprietario esclusivo della restante porzione di fabbricato posta al piano terra, non oggetto della presente procedura EI e venduta nel 2008 alla signora _____

Né all'interno dell'atto di permuta né all'interno delle planimetrie catastali risulta rappresentata la corte esterna; presente solo nell'elaborato planimetrico associata al sub 504 (*ex p.lle numeri 157, 162 e 164*), ma non correttamente censita; pertanto, risulta essere di proprietà dei signori _____ **per la quota pari ad ½ (debitrice esecutata) e _____ per la quota pari ad ½ (e/o suoi aventi causa).**

Si precisa inoltre che alcune porzioni dell'appartamento distinto con il sub 503 posto al Piano Terra, acquistato nel 2008 della signora _____ insistono impropriamente sulla suddetta corte.

L'area esterna **non risulta gravata da pignoramento immobiliare** e pertanto non riguarda i beni oggetto della presente procedura.

L'appartamento posto al Piano Primo (unico cespite oggetto della presente procedura) è da considerarsi come un **LOTTO INTERCLUSO**, in quanto provvisto di unico accesso raggiungibile solo esclusivamente mediante l'attraversamento della suddetta superficie esterna.

Un eventuale esenzione del pignoramento sulla corte, intestata per la quota pari ad ½ alla debitrice esecutata, rischierebbe di aggredire un identico catastale non correttamente censito.

RILIEVI AFFERENTI LO STATO DELLA VEGETAZIONE PRESENTE SULLA CORTE ESTERNA

IL G.E. ALL'UDIENZA DEL GIORNO 11/06/2024

[.....] *si chiede al CTU di verificare se la situazione "di pericolo" ma "non urgente" sia invece urgente per la manutenzione del bene, con il che potrà valutarsi la possibilità di un'azione giudiziale tesa a risolvere concretamente la vicenda.*

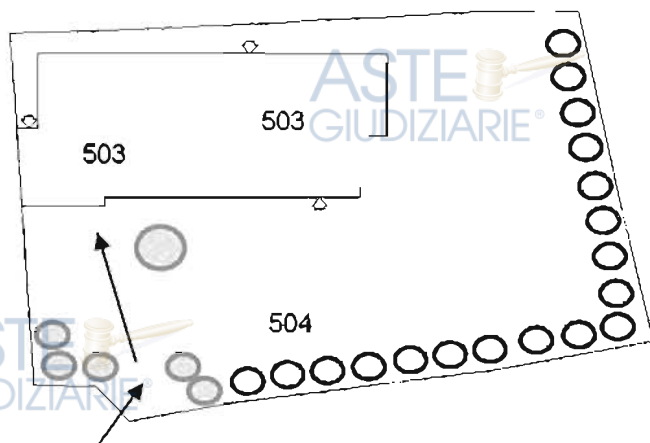
In data 12 agosto 2024 veniva concordato un sopralluogo per verificare lo stato della vegetazione presente all'interno della corte posta al piano terra, il cui attraversamento consente il raggiungimento dell'appartamento, oggetto della presente procedura, posto al piano superiore.

In tale giorno alla presenza della signora _____ (figlia della debitrice esecutata) del signor _____ (*amministratore unico della _____*) e del Dott. _____

venivano eseguite rilevazioni mirate all'individuazione di eventuali o potenziali pericoli dovuti allo stato manutentivo delle alberature presenti all'interno dell'area esterna.

All. 1 *Verbale di accesso del 12.08.24*

ELABORATO PLANIMETRICO



All'esito del sopralluogo venivano inviati allo scrivente:

Dal

i seguenti preventivi di spesa:

1. Relazione agronomica per verificare lo stato di salute di essenze arboree site all'interno di una proprietà privata a ridosso della S.S.3 KM 42.000 nel comune di Sant'Oreste, comprende l'abbattimento di n.1 esemplare di Cedro dell'Atlante (a ridosso dell'abitazione) con seri problemi di stabilità. Abbattimento di n.13 esemplari di pino che circondano l'entrata dell'abitazione di cui 5 con evidente stato di crollo. Nel costo è compreso la direzione lavori ed eventuali sopralluoghi in corso d'opera.

Per un costo complessivo pari a **1.522,56 €**

2. Relazione agronomica per verificare lo stato di salute di essenze arboree site all'interno di una proprietà privata a ridosso della S.S.3 KM 42.000 nel comune di Sant'Oreste, comprende l'abbattimento di n.1 esemplare di Cedro dell'Atlante (a ridosso dell'abitazione) con seri problemi di stabilità. Abbattimento di n.13 esemplari di pino che circondano l'entrata dell'abitazione di cui 5 con evidente stato di crollo. Abbattimento di n.16 esemplari di pino – Potatura di n.13 esemplari di pino pari al 30% della loro altezza. Nel costo è compreso la direzione lavori ed eventuali sopralluoghi in corso d'opera

per un costo complessivo pari a **1.903,20 €**

3. Relazione agronomica per verificare lo stato di salute di essenze arboree site all'interno di una proprietà privata a ridosso della S.S.3 KM 42.000 nel comune di Sant'Oreste, comprende l'abbattimento di n.1 esemplare di Cedro dell'Atlante (a ridosso dell'abitazione) con seri problemi di stabilità. Abbattimento di n.13 esemplari di pino che circondano l'entrata dell'abitazione di cui 5 con evidente stato di crollo. Abbattimento di n.20 esemplari di pino – Potatura di n.20 esemplari di pino pari al 30% della loro Altezza. Nel costo è compreso la direzione lavori ed eventuali sopralluoghi in corso d'opera

per un costo complessivo pari a **2.283,84 €**

Dalla :

i seguenti preventivi di spesa:

4. Abbattimento, mediante l'impiego di piattaforma aerea, di n. 13 cipressi e n. 1 cedro dell'Atlante posti in prossimità dell'ingresso alla corte

per un costo complessivo pari a **15.000,00 € oltre IVA**

5. Abbattimento di n. 16 essenze arboree, mediante l'impiego di piattaforma aerea da porre nell'area precedentemente ripulita e la potatura e riduzione del 30% della chioma di n. 13 cipressi mediante l'impiego di piattaforma aerea, posti lungo il confine della corte.

per un costo complessivo pari a **28.000,00 € oltre IVA**

PROBLEMATICHE RILEVATE E RELATIVI COSTI

I preventivi di spesa proposti riguardano due distinte attività distinte, la prima interessa le alberature presenti in prossimità dell'area antistante l'ingresso e la seconda riguarda la maggior parte di quelle presenti sulla superficie della particella.

Le lavorazioni riguardanti la "prima fase" interessano, per come preventivato dall'agronomo, l'abbattimento di n. 1 esemplare di Cedro dell'Atlante (*posto a ridosso dell'abitazione*) **con seri problemi di stabilità** e di n. 13 esemplari di pino che circondano l'entrata dell'abitazione, di cui **5 con evidente stato di crollo**.

COSTO COMPLESSIVO pari a 15.000,00 € oltre IVA + 1.522,56 €.

Le lavorazioni riguardanti la "seconda fase" interessano, per come preventivato dall'agronomo, l'abbattimento di n. 1 esemplare di Cedro dell'Atlante (*posto a ridosso dell'abitazione*) **con seri problemi di stabilità**, di n. 13 esemplari di pino che circondano l'entrata dell'abitazione, di cui **5 con evidente stato di crollo**, di ulteriori n. 16 esemplari di pino e la potatura di n. 13 esemplari di pino al 30 % della loro altezza.

COSTO COMPLESSIVO pari a 28.000,00 € oltre IVA + 1.903,20 €.

Si precisa che:

- La corte esterna, oggetto di un eventuale intervento di pulizia, non è oggetto di pignoramento immobiliare ed è intestata alla debitrice esecutata per la quota pari ad ½.
- L'appartamento, gravato da pignoramento immobiliare, posto al Piano Primo si presenta intercluso, avendo come una possibilità di accesso l'attraversamento della corte.
Lo stesso versa in discreto stato conservativo e manutentivo, necessita di lavori di manutenzione ordinaria e straordinaria.

Si rileva inoltre che sono in corso le attività peritali volte alla determinazione del valore del bene e che per l'immobile oggetto della procedura sono state individuate diverse difformità tecniche, urbanistiche e catastali.

Tanto si doveva in riposta ai quesiti posti all'Udienza del giorno 11 giugno 2024

ALLEGATI

- All. 1 *Verbale di accesso del 12.08.24*
- All. 2 *Estratto per riassunto di matrimonio dei signori*
- All. 3 *TITOLI, atto di compravendita del 1974 ed atto di permuta dal 2007*
- All. 4 *Estratto di mappa, Elaborato Planimetrico, Visure Catastali Storiche e Planimetria*
- All. 5 *Preventivi della Ditta di Giardinaggio e dell'Agronomo*

Tivoli, 16/09/2024

L'Esperto Stimatore
Architetto Antonello Amicone